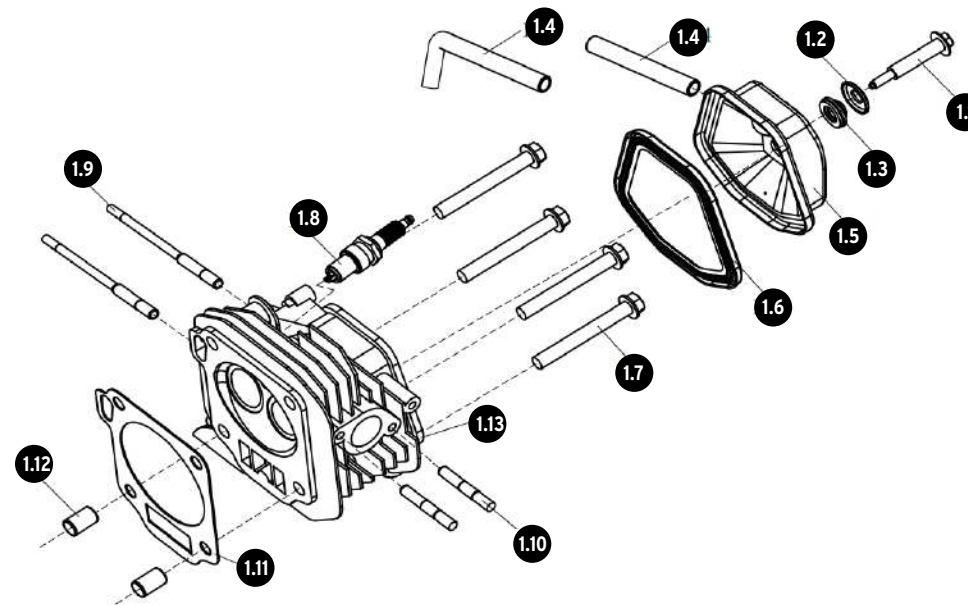


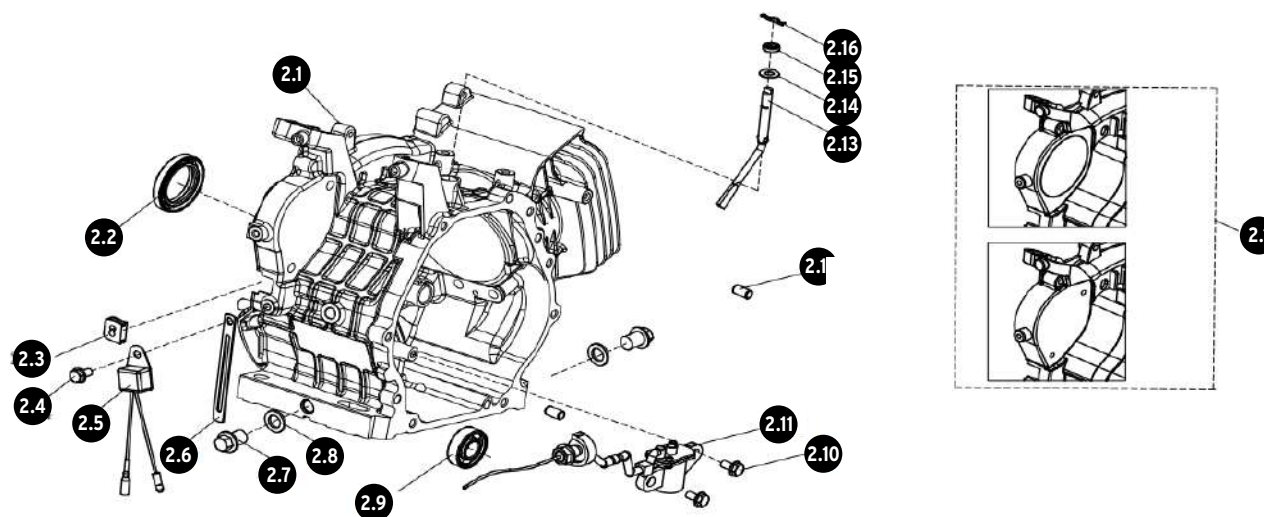
**A**

No.	Código	Clave	Descripción
<b>Cabeza de cilindro</b>			
1.1	948750	R1.1-MOG-130P	Tornillo cbz hex M6x61
1.2	948751	R1.2-MOG-130P	Tapa de sellado
1.3	948752	R1.3-MOG-130P	Sello de tapa
1.4	948753	R1.4-MOG-130P	Tubo de respiración
1.5	948754	R1.5-MOG-130P	Tapa de punterías
1.6	948755	R1.6-MOG-130P	Junta tapa de punterías
1.7	948756	R1.7-MOG-130P	Tornillo cbz hex. M10x80
1.8	948757	R1.8-MOG-130P	Bujía F7RTC
1.9	948758	R1.9-MOG-130P	Perno M6x8x132
1.10	948759	R1.10-MOG-130P	Perno M8x55
1.11	948760	R1.11-MOG-130P	Junta de tapa de cabeza
1.12	948761	R1.12-MOG-130P	Perno M12x20
1.13	948762	R1.13-MOG-130P	Cabeza de cilindro



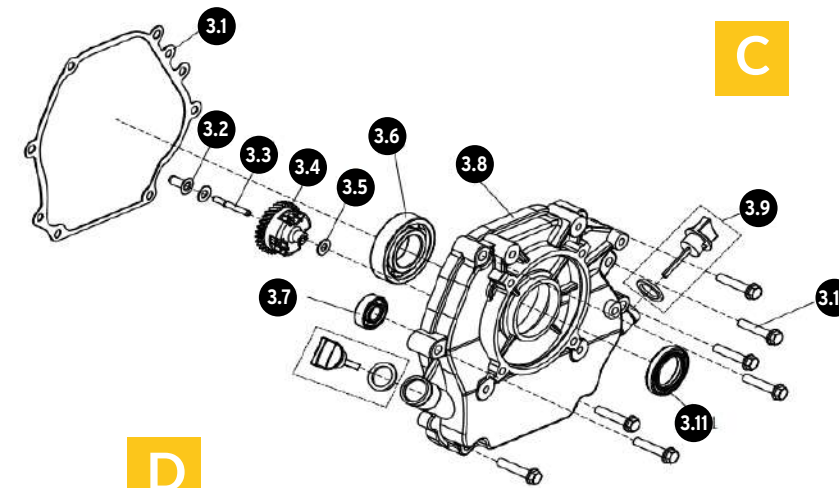
**B**

No.	Código	Clave	Descripción
<b>Carter</b>			
2.1	948763	R2.1-MOG-130P	Carter
2.2	948764	R2.2-MOG-130P	Retén 35x52x8
2.3	948765	R2.3-MOG-130P	Anillo para arnes
2.4	948766	R2.4-MOG-130P	Tornillo cbz hex M6x12
2.6	948767	R2.6-MOG-130P	Abrazadera de arnes
2.7	948768	R2.7-MOG-130P	Tornillo de drene M12x15
2.8	948769	R2.8-MOG-130P	Arandela plana Ø12
2.9	948770	R2.9-MOG-130P	Balero de bolas 6202
2.10	948771	R2.10-MOG-130P	Tornillo cbz hex M6x14
2.12	948772	R2.12-MOG-130P	Perno M8x14
2.13	948773	R2.13-MOG-130P	Varilla de balance
2.14	948774	R2.14-MOG-130P	Arandela plana Ø8
2.15	948775	R2.15-MOG-130P	Reten 8x14x4
2.16	948776	R2.16-MOG-130P	Seguro de varilla



**C**

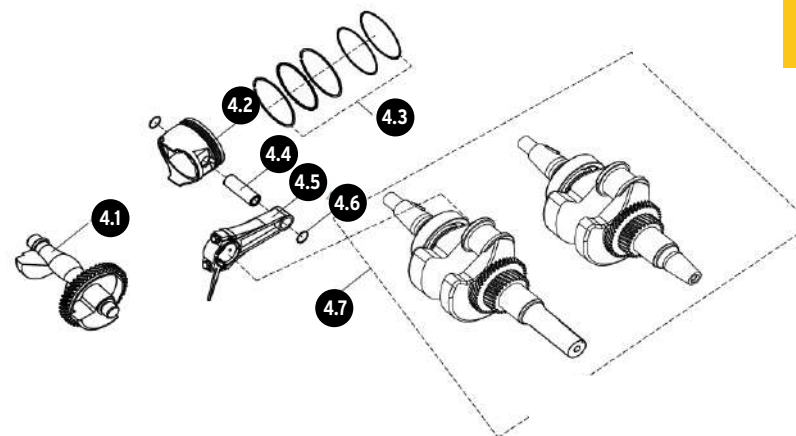
No.	Código	Clave	Descripción
<b>Tapa de carter</b>			
3.1	948777	R3.1-MOG-130P	Junta de carter
3.2	948778	R3.2-MOG-130P	Ensamble de gobernador
3.5	948779	R3.5-MOG-130P	Balero de bolas 6205
3.6	948780	R3.6-MOG-130P	Balero de bolas 6207
3.8	948781	R3.8-MOG-130P	Tapa de carter
3.9	948782	R3.9-MOG-130P	Bayoneta
3.10	948783	R3.10-MOG-130P	Tornillo cbz hex M8x40



**C**

**D**

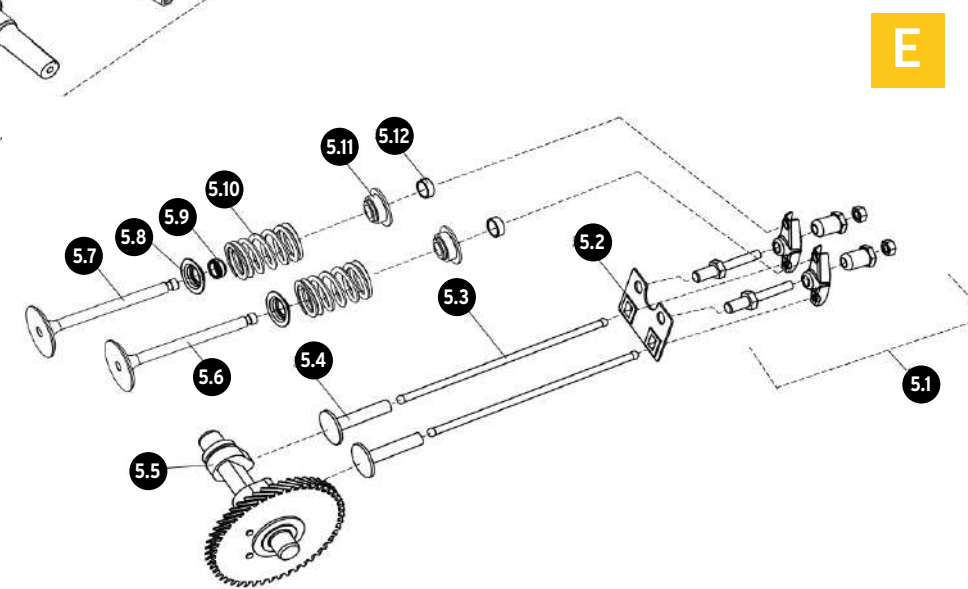
<b>Cigüeñal</b>			
4.1	948784	R4.1-MOG-130P	Eje de balance
4.2	948785	R4.2-MOG-130P	Pistón
4.3	948786	R4.3-MOG-130P	Anillo de pistón
4.4	948787	R4.4-MOG-130P	Perno de pistón
4.5	948788	R4.5-MOG-130P	Biela
4.6	948789	R4.6-MOG-130P	Seguro de perno
4.7	948790	R4.7-MOG-130P	Cigüeñal



**D**

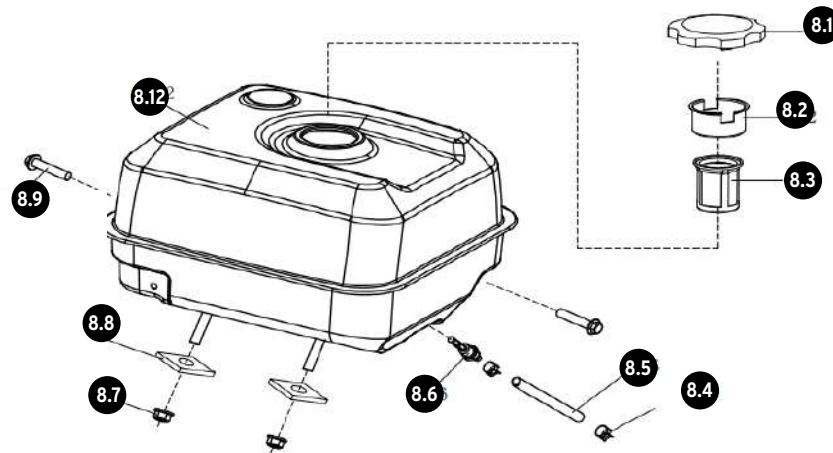
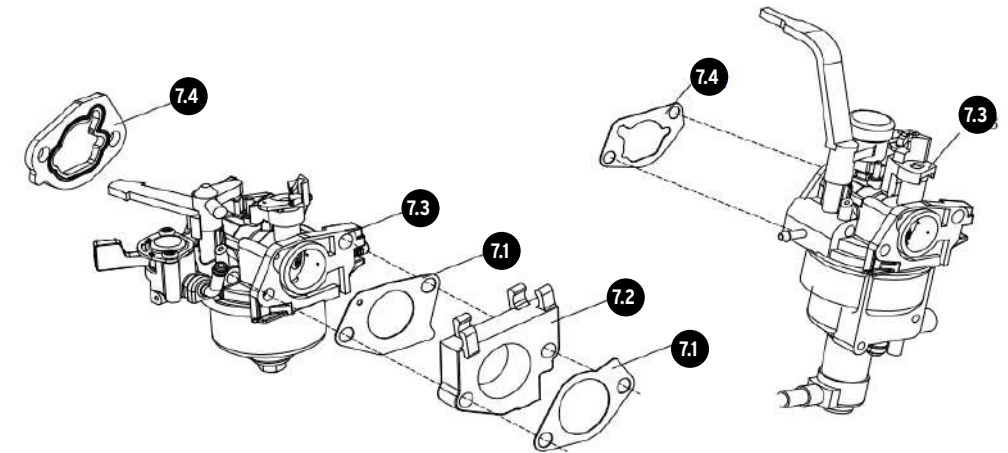
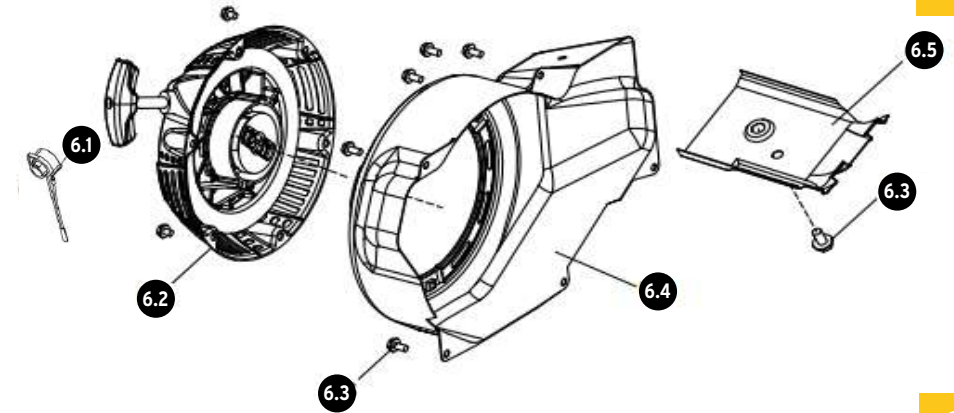
**E**

<b>Sistema de válvulas</b>			
5.1	948791	R5.1-MOG-130P	Jgo de pernos de balancines
5.2	948792	R5.2-MOG-130P	Base de balancin
5.3	948793	R5.3-MOG-130P	Varilla de empuje
5.4	948794	R5.4-MOG-130P	Elevador de válvulas
5.5	948795	R5.5-MOG-130P	Arbol de levas
5.6	948796	R5.6-MOG-130P	Válvula de escape
5.7	948797	R5.7-MOG-130P	Válvula de admisión
5.8	948798	R5.8-MOG-130P	Base de resorte
5.9	948799	R5.9-MOG-130P	Sello de válvula
5.10	948800	R5.10-MOG-130P	Resorte de válvula
5.11	948801	R5.11-MOG-130P	Retenedor de resorte de válvula
5.12	948802	R5.12-MOG-130P	Tpón de ajuste de válvula



**E**

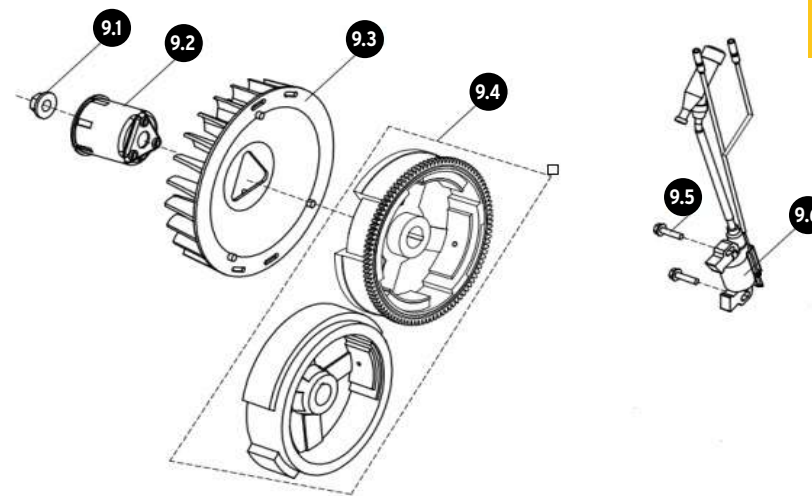
No.	Código	Clave	Descripción
<b>Sistema de arranque</b>			
6.1	948803	R6.1-MOG-130P	Tornillo cbz hex. M6x8
6.2	948804	R6.2-MOG-130P	Ensamble sistema de arranque
6.3	948805	R6.3-MOG-130P	Tornillo cbz hex. M6x12
6.4	948806	R6.4-MOG-130P	Casco de aspas de ventilación
6.5	948807	R6.5-MOG-130P	Soporte para viento
6.6	948808	R6.6-MOG-130P	Interruptor
<b>Ensamble de carburador</b>			
7.1	948809	R7.1-MOG-130P	Jgo de junta de carburador
7.2	948810	R7.2-MOG-130P	Base de carburador
7.3	948811	R7.3-MOG-130P </td <td>Carburador</td>	Carburador
7.4	948812	R7.4-MOG-130P	Junta empaque para filtro de aire
<b>Ensamble de tanque gasolina</b>			
8.1	948813	R8.1-MOG-130P	Tapón de gasolina
8.2	948814	R8.2-MOG-130P	Aro para filtro
8.3	948815	R8.3-MOG-130P	Filtro de gasolina
8.4	948816	R8.4-MOG-130P	Abrazadera de tubería
8.5	948817	R8.5-MOG-130P	Manguera
8.6	948818	R8.6-MOG-130P	Conector de tubería
8.7	948819	R8.7-MOG-130P	Tuerca de conector
8.8	948820	R8.8-MOG-130P	Arandela rectangulares
8.9	948821	R8.9-MOG-130P	Tornillo cbz hex. M8x25
8.12	948822	R8.12-MOG-130P	Tanque de gasolina





I

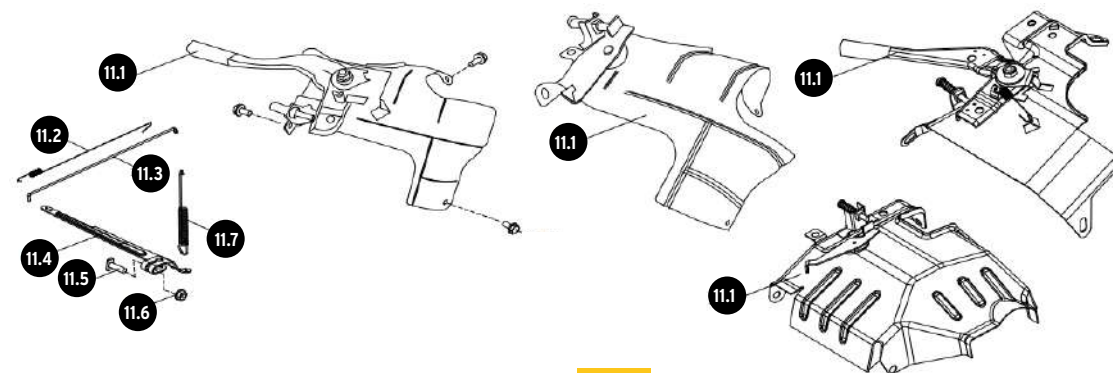
No.	Código	Clave	Descripción
<b>Volante</b>			
9.1	948823	R9.1-MOG-130P	Tuerca de volante M16
9.2	948824	R9.2-MOG-130P	Polea de encendido
9.3	948825	R9.3-MOG-130P	Aspas de ventilador
9.4	948826	R9.4-MOG-130P	Volante
9.5	948827	R9.5-MOG-130P	Tornillo cbz hex. M6x25
9.6	948828	R9.6-MOG-130P	Bobina de encendido



I

J

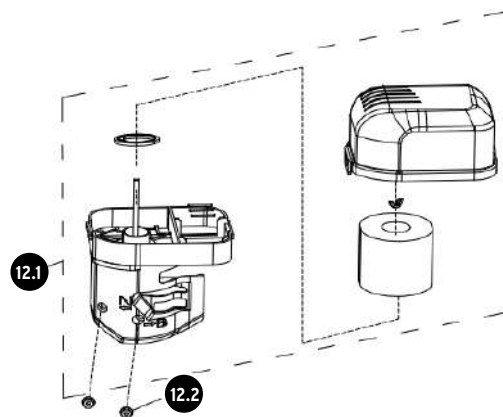
<b>Sistema de control de velocidad</b>			
11.1	948829	R11.2-MOG-130P	Palanca reguladora de velocidad
11.2	948830	R11.3-MOG-130P	Resorte de ajuste
11.3	948831	R11.4-MOG-130P	Varilla de gobernador
11.4	948832	R11.5-MOG-130P	Brazo de gobernador
11.5	948833	R11.6-MOG-130P	Tornillo tipo T M6x21
11.6	948834	R11.8-MOG-130P	Tuerca M6
11.7	948835	R11.6-MOG-130P	Resorte de compensación
11.8	948836	R11.8-MOG-130P	Tornillo cbz hexagonal M6x12



J

K

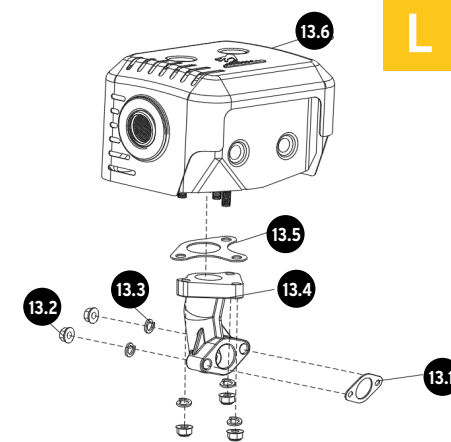
<b>Ensamble filtro de aire</b>			
12.1	948837	R12.1-MOG-130P	Ensamble de filtro de aire
12.2	948838	R12.2-MOG-130P	Tuerca para filtro M6



K

L

<b>Ensamble de mofle</b>			
13.1	948839	R13.1-MOG-130P	Junta de mofle
13.2	948840	R13.2-MOG-130P	Tuerca M8
13.3	948841	R13.3-MOG-130P	Arandela de presión Ø8
13.4	948842	R13.4-MOG-130P	Tubo de mofle
13.5	948843	R13.5-MOG-130P	Junta de tubo con mofle
13.6	948844	R13.6-MOG-130P	Mofle



L